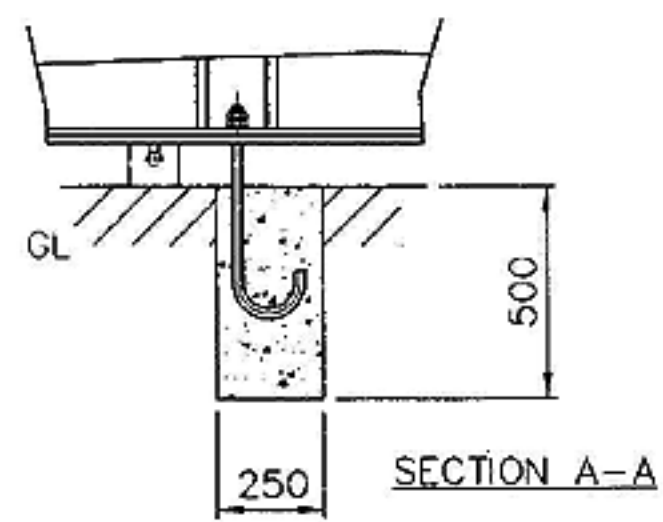
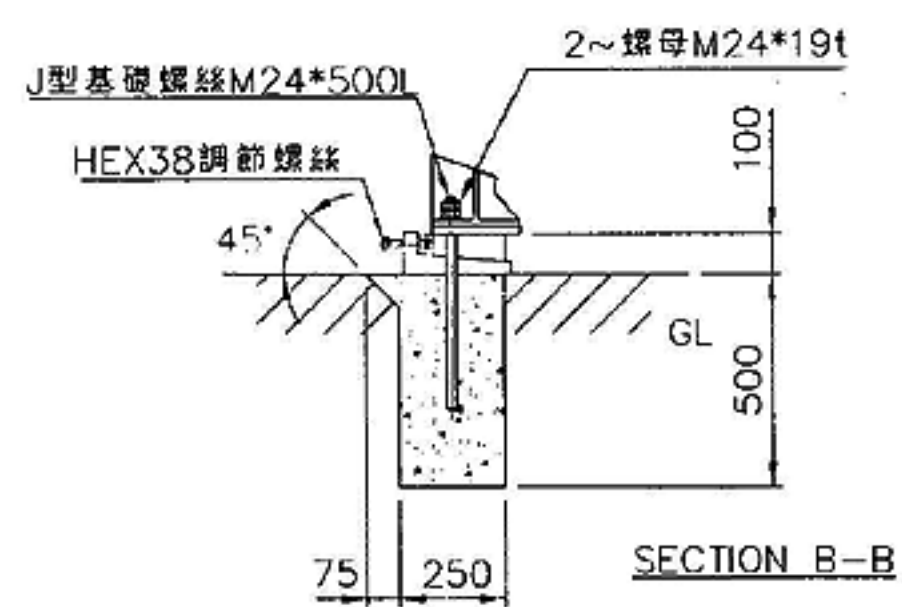
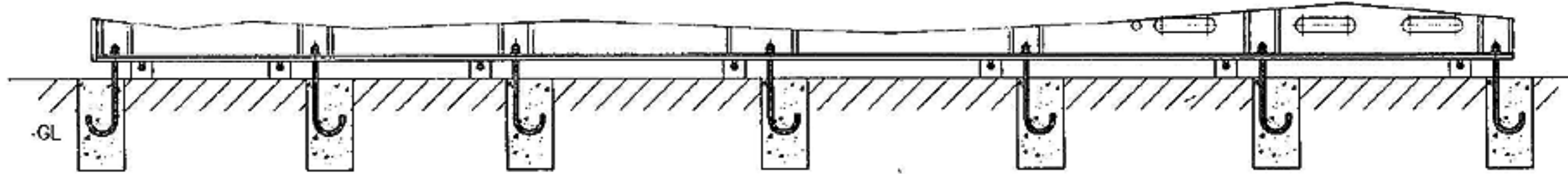
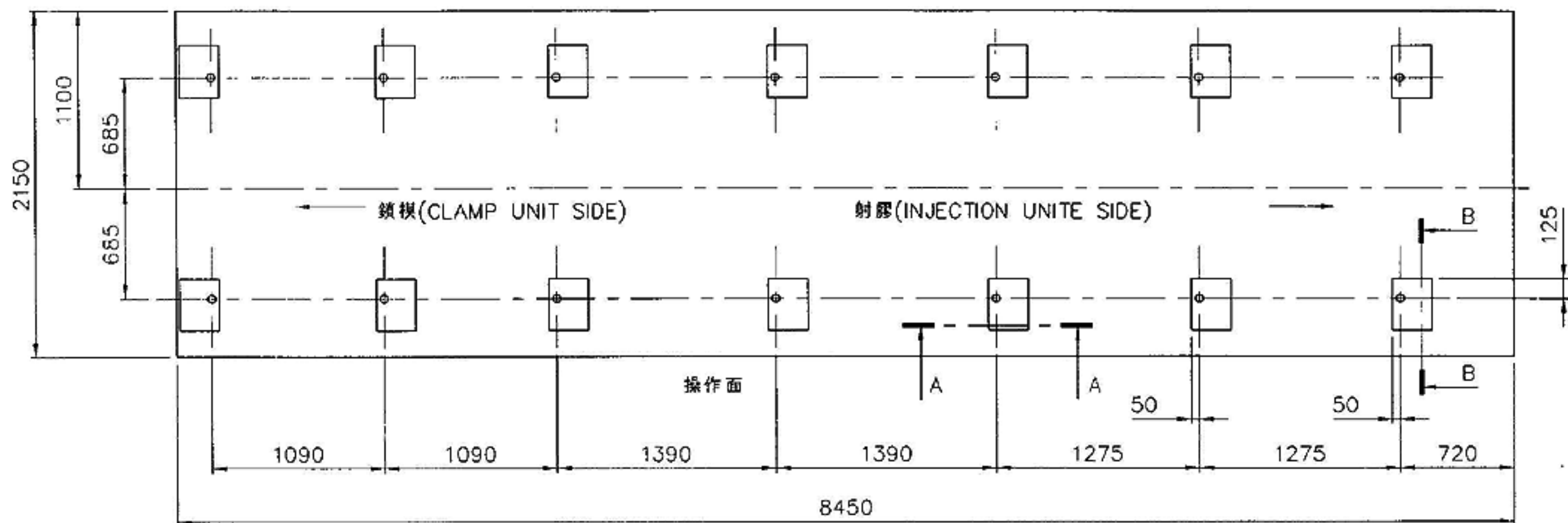


背面



二枚机 比例尺 1:300 (mm)

3.						圖號 DWG NO.	0560G0001	名稱 TITLE	SM560地基圖	用量 QTY	版本 VERSION	1	批 APR.	許俊傑
2.						料號 MATL NO.		規格 SPEC.			頁次 PAGE	1/1	檢 CHK.	陳和龍
1.						一般公差 COMMON TOL.		日期 DATE	11/18/1998		投影 DRF.		繪 DRF.	陳和龍
配件用量規格 PARTS SPECIFICATION AND QTY.		設變 MARK NO.	更改項目 MODIFY DESCRIPTION OR E.C.NO.	設變者 CHK	審核 APR	日期 DATE								