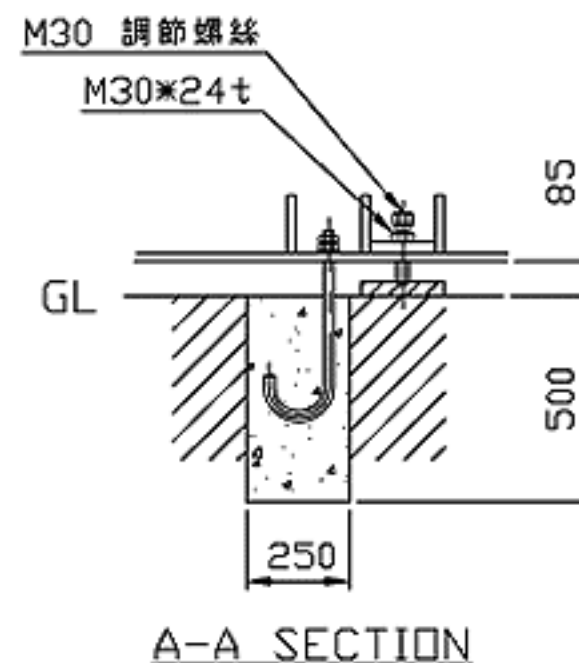
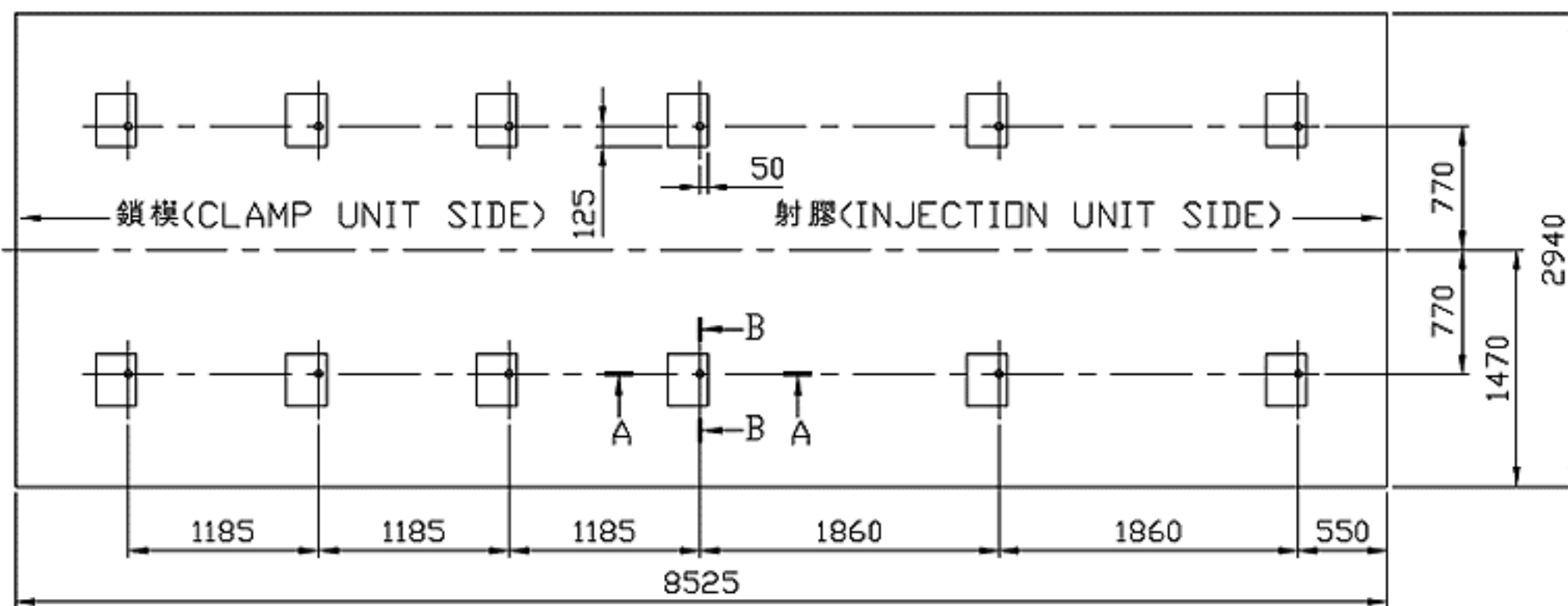
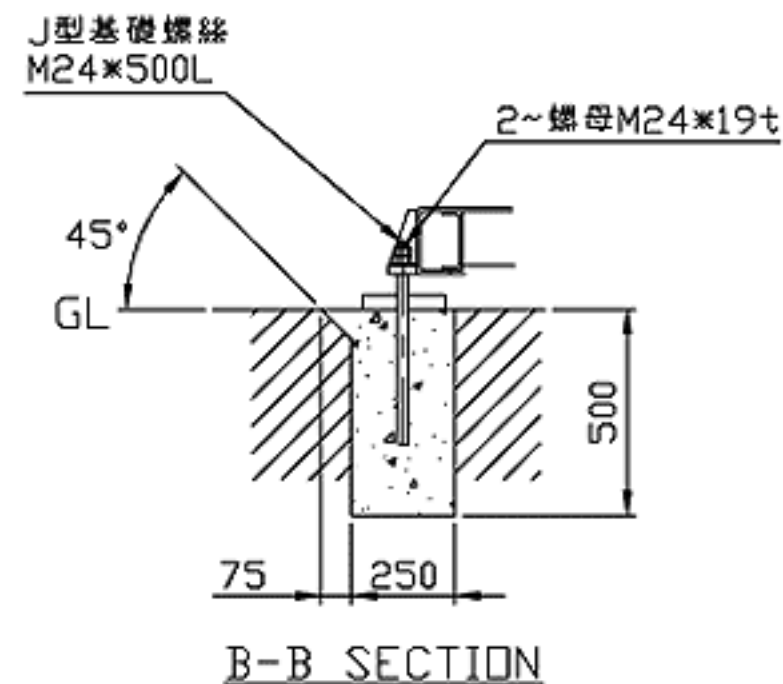
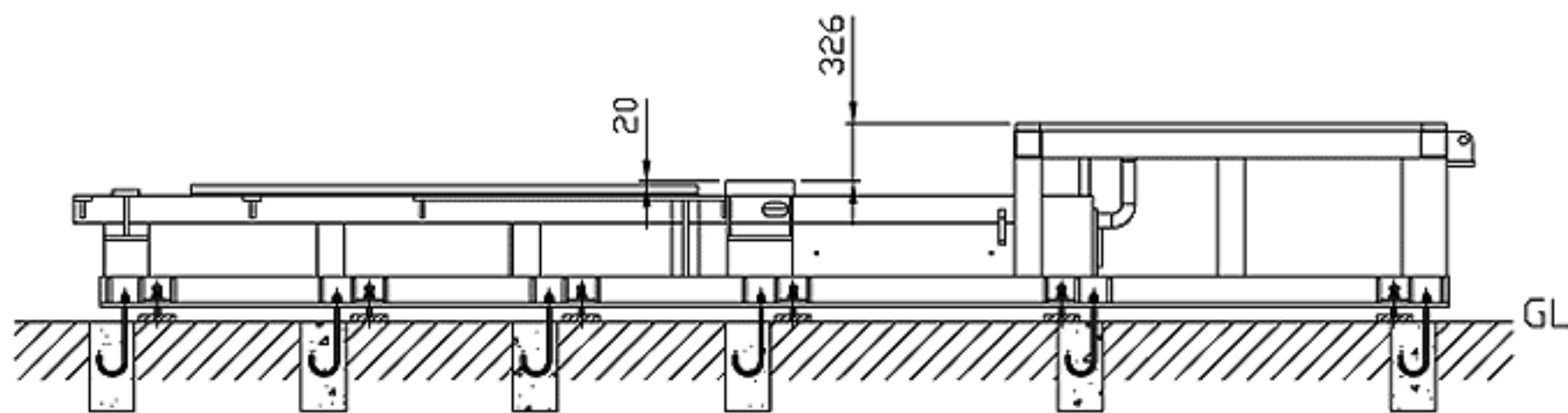


背面(BACK SIDE)



操作側(OPERATION SIDE)



註:二板滑腳側靠式

比例尺
1 (mm)
0 400

3.	③					圖號 DWG NO.	0660G0002	震雄機械廠股份有限公司 CHEN HSDNG MACHINERY CO.,LTD.			批APR.	
2.	②					名稱 TITLE	SM-660地基圖	重量 MATL WIGHT	KG	數量 Q'TY	* 版本 VERSION	1 檢CHK.
1.	①					材料編號 MAT'L NO.	*	材料規格 SPEC.	*	頁次 PAGE	1/1 設DGR.	
配件用量規格 PARTS SPECIFICATION AND QTY.		設變 MARK NO	更改原因 MODIFY DESCRIPTION OR E.C.NO.	設變者 CHK.	審核 APR.	日期 DATE.	一般公差 COMMON TOL.	*	日期 DATE.	16.04.2007	投影 VIEW	繪DRF.