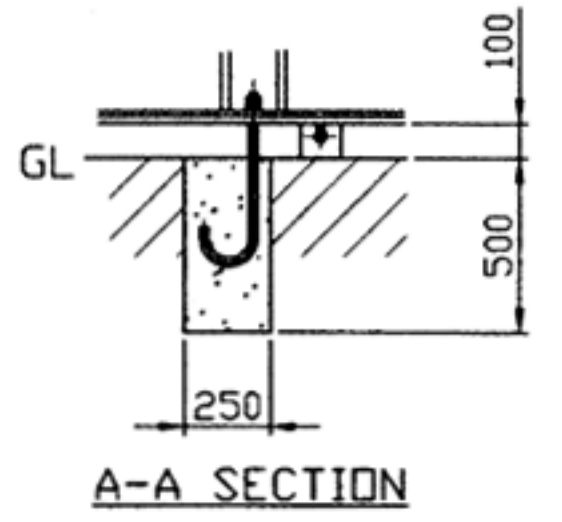
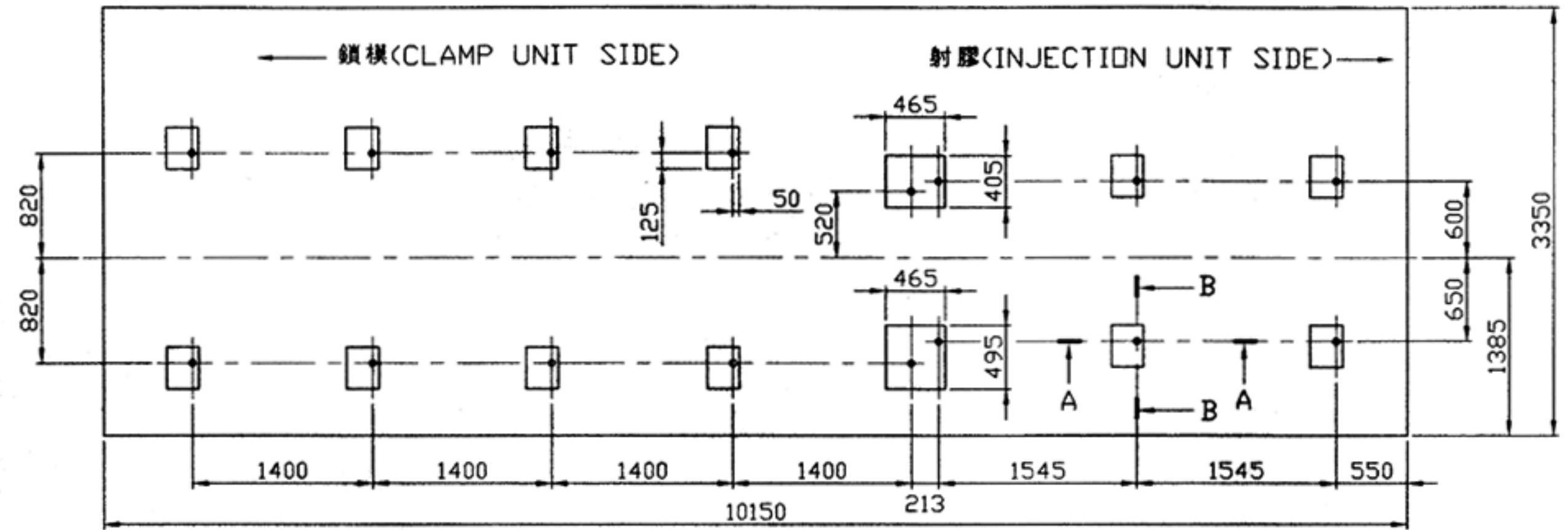
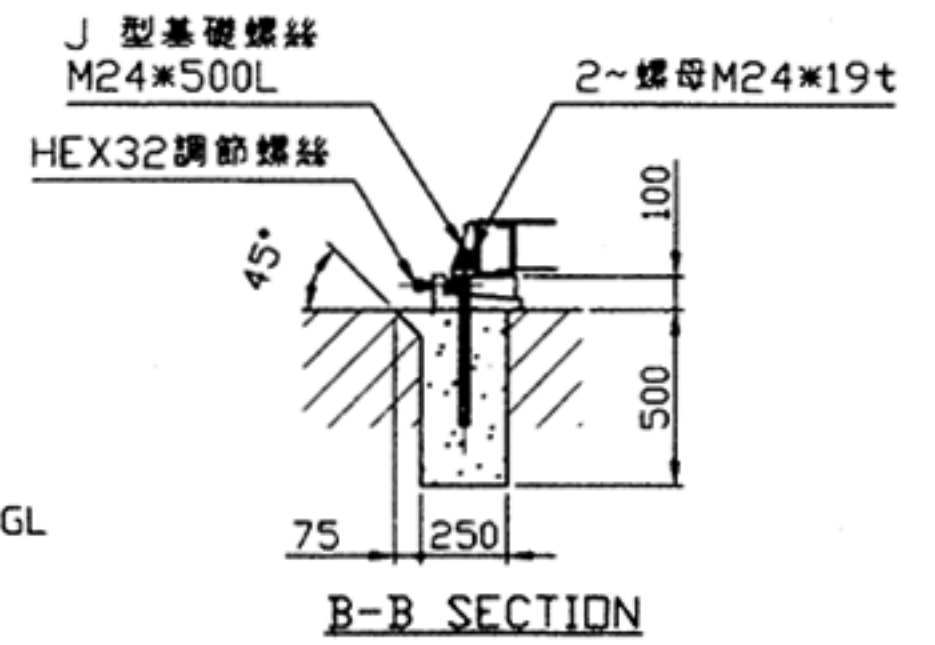
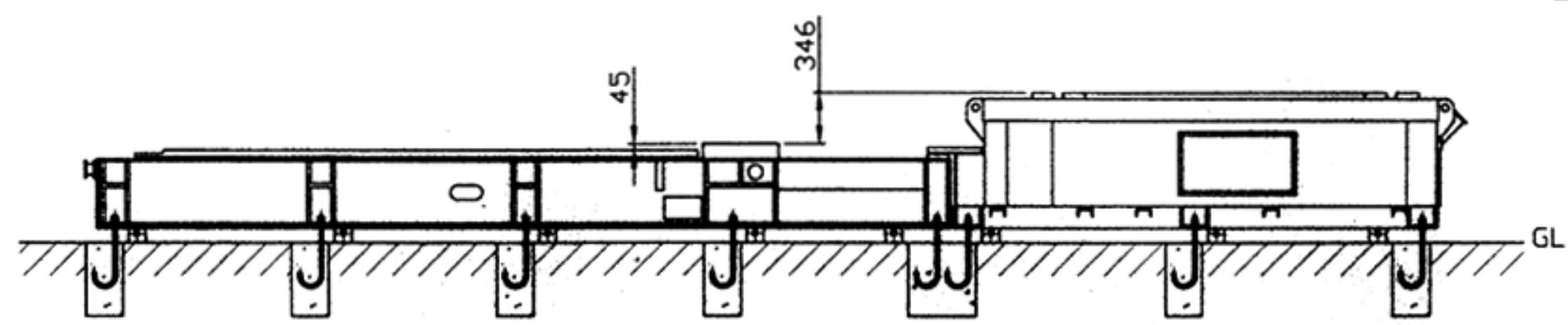


背面(BACK SIDE)



操作側(OPERATION SIDE)



註:二板滑腳側靠式
比例尺 1:400 (mm)

3.	③				圖號 DWG NO.	0900G0002	廣雄機械股份有限公司 CHEN HSUNG MACHINERY CO., LTD.			批准 APR.	④		
2.	②				名稱 TITLE	SM-900地基圖	重量 MATERIAL WEIGHT	KG	數量 QTY	版本 VERSION	1	檢核 CHK.	④
1.	①				材料編號 MATERIAL NO.		材料規格 SPEC.		頁次 PAGE	1/1	繪圖 DGR.	④	
配件用量規格 PARTS SPECIFICATION AND QTY.		設製 MARK NO.	更改原因 MODIFY DESCRIPTION OR EC.NO.	設製者 CHK.	審核 APR.	日期 DATE.	一般公差 COMMON TOL.		日期 DATE.	14.11.2006	投影 VIEW	繪圖 DRF.	④