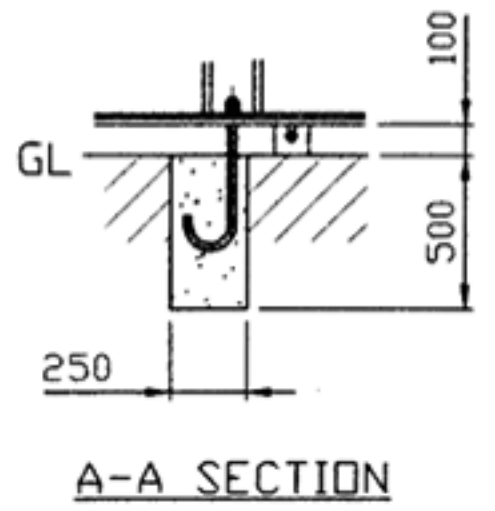
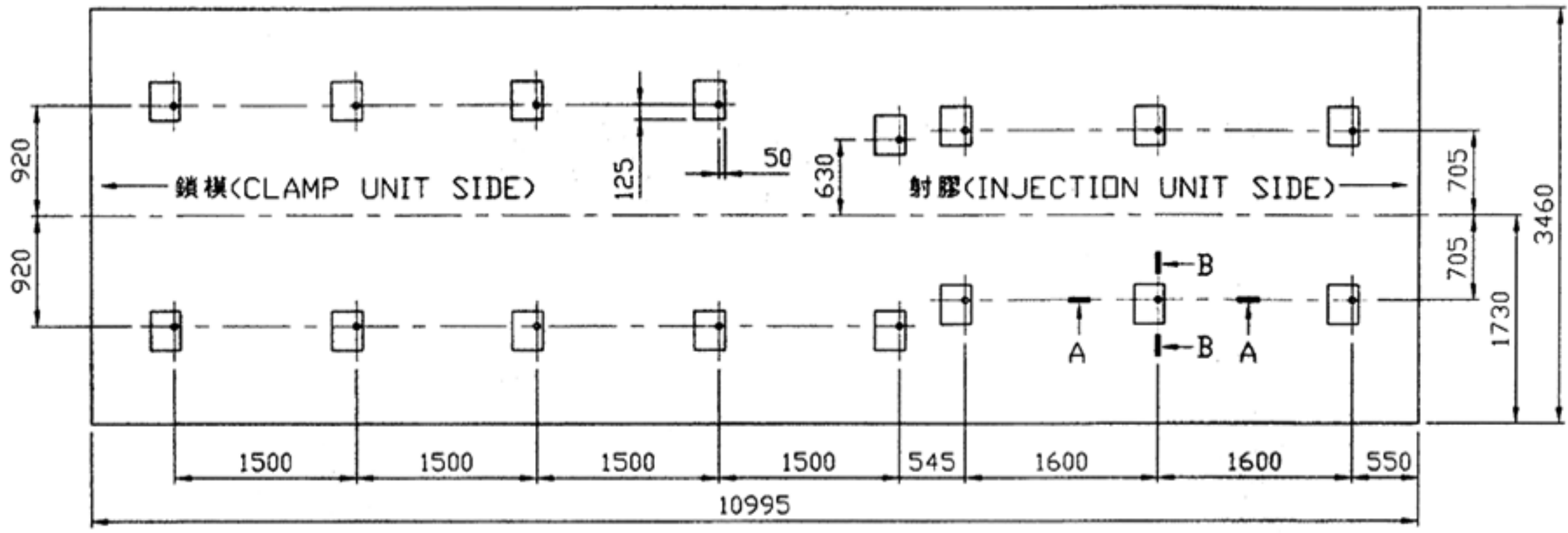
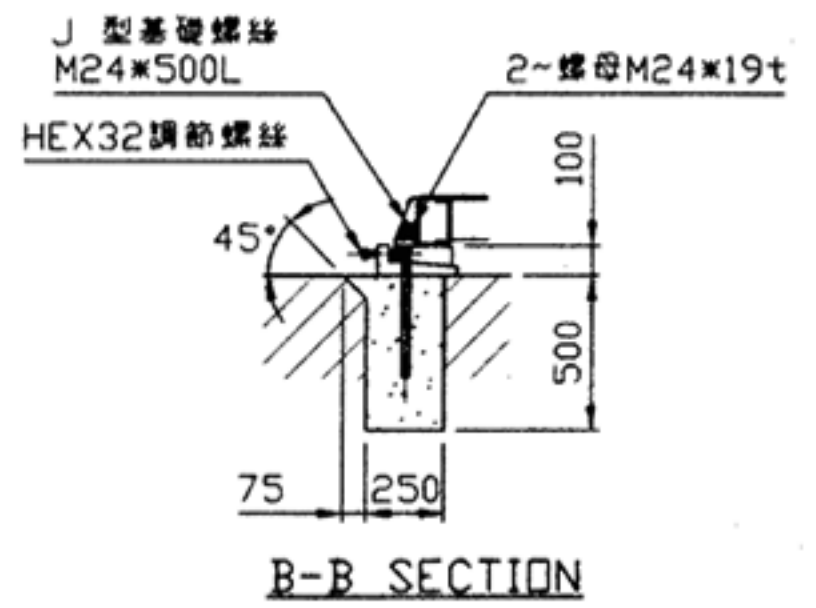
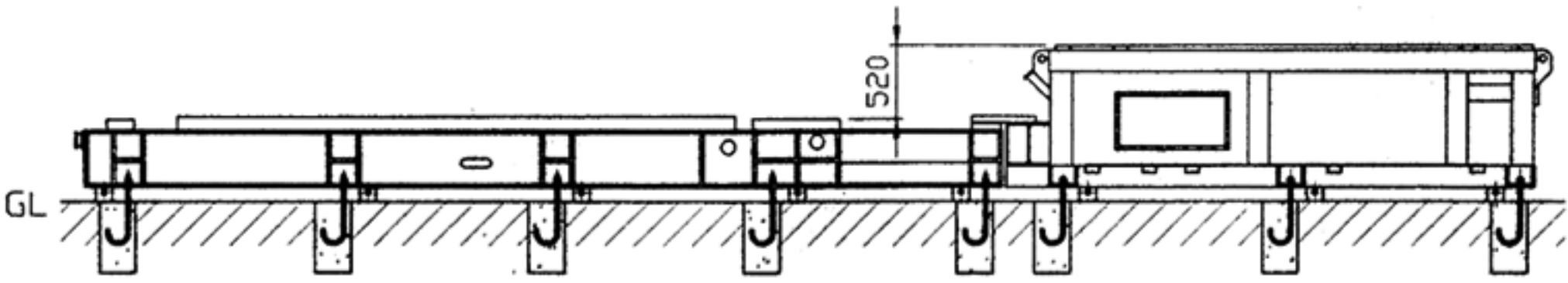


(---)

背面(BACK SIDE)



操作側(OPERATION SIDE)



註:二板滑腳導柱式

比例尺
1:1 (mm)
0 450

3.	③				圖號 DWG NO.	1200G0002	展雄機械廠股份有限公司 CHEN HSONG MACHINERY CO.,LTD.		批APR.	陳啟成			
2.	②				名稱 TITLE	SM-1200地基圖	重量 MATL WIGHT	KG	數量 Q'TY	* 版本 VERSION	1 檢CHK.	陳啟成	
1.	①				材料編號 MATL NO.	*	材料規格 SPEC	*	頁次 PAGE	1/1 設DGR.	陳啟成		
配件用量規格 PARTS SPECIFICATION AND QTY.		設變 MARK NO	更改原因 MODIFY DESCRIPTION OR E.C.NO.	設變者 CHK.	審核 APR.	日期 DATE.	一般公差 COMMON TOL.	*	日期 DATE.	04.03.2006	投影 VIEW	繪DRF.	陳啟成