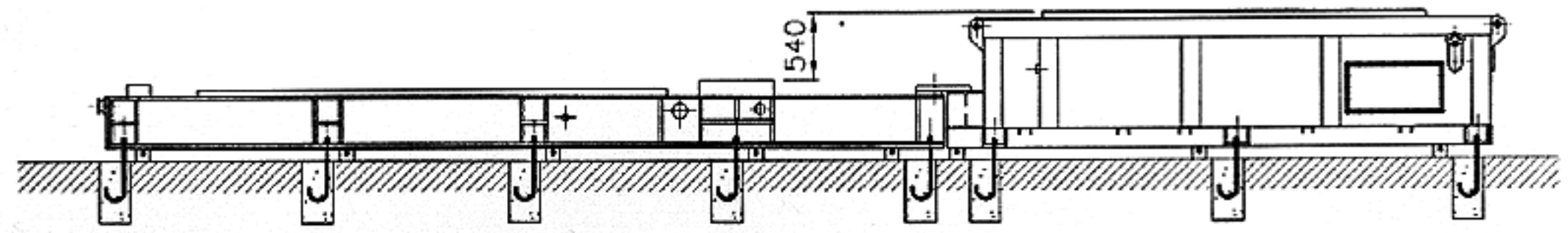
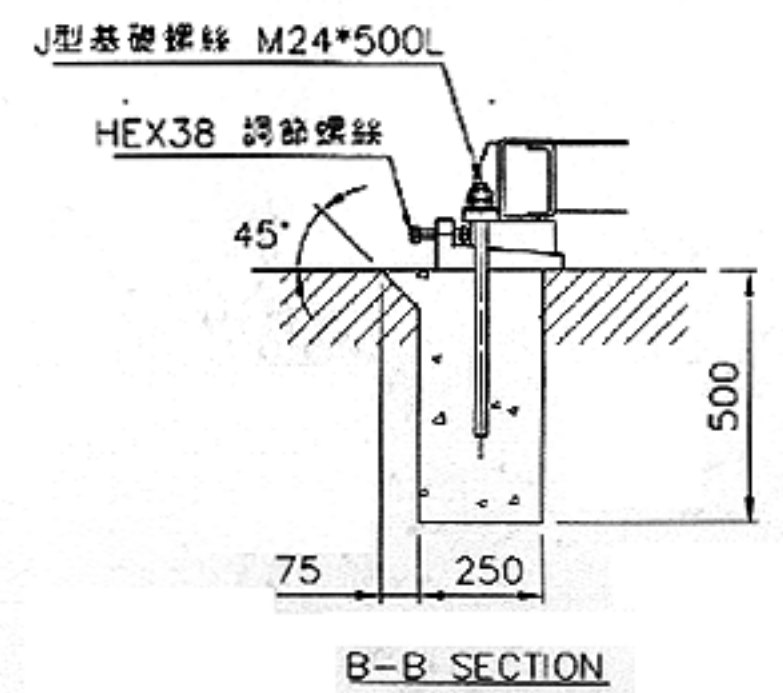
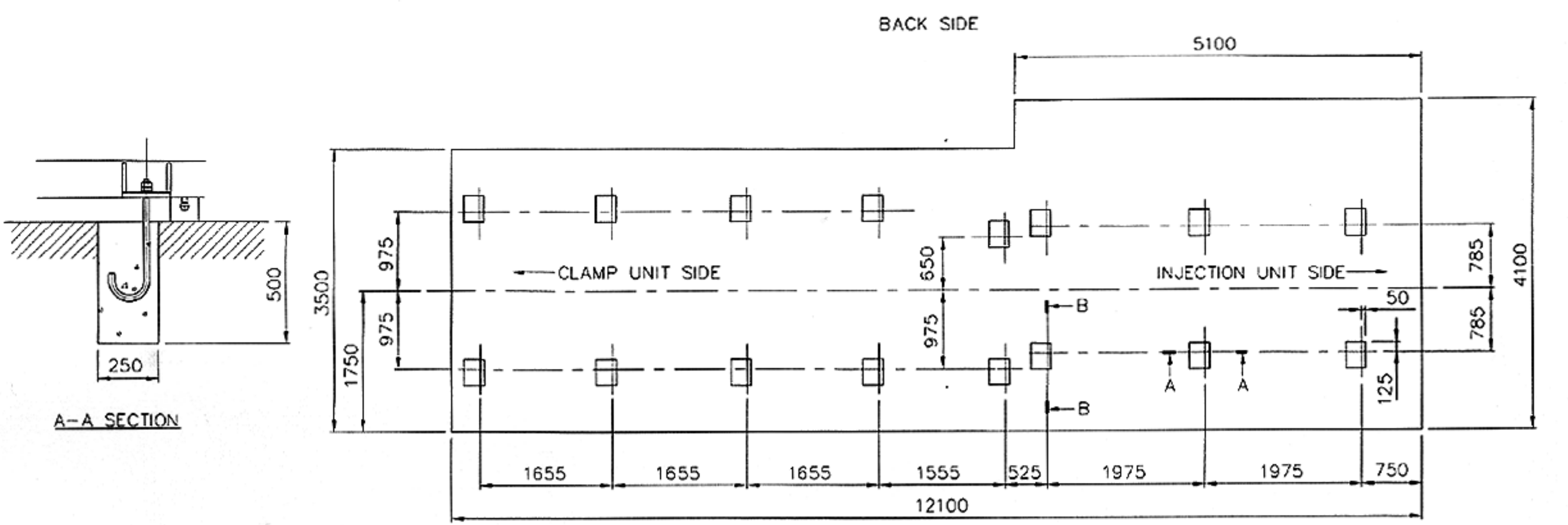


(---)



註：二板滑腳靠位式

比例尺
1 (mm)
0 500

3.	③					圖號 DWG NO.	1500G0004	晨雄機械股份有限公司 CHEN HSONG MACHINERY CO., LTD.			批APR.	林坤旭			
2.	②					名稱 TITLE	SM1500地基圖	重量 MATL WGHT	KG	數量 Q'TY	*	版本 VERSION	1	檢CHK.	陳成成
1.	①					材料編號 MATL NO.	*	材料規格 SPEC.				頁次 PAGE	1/1	設DGR.	林俊翔
配件用量規格 PARTS SPECIFICATION AND QTY.		設變 MARK NO.	更改原因 MODIFY DESCRIPTION OR E.C.NO.	設變者 CHK.	審核 APR.	日期 DATE.	一般公差 COMMON TOL.	*	日期 DATE.	28.08.2009	投影 VIEW	繪DRF.	林俊翔		