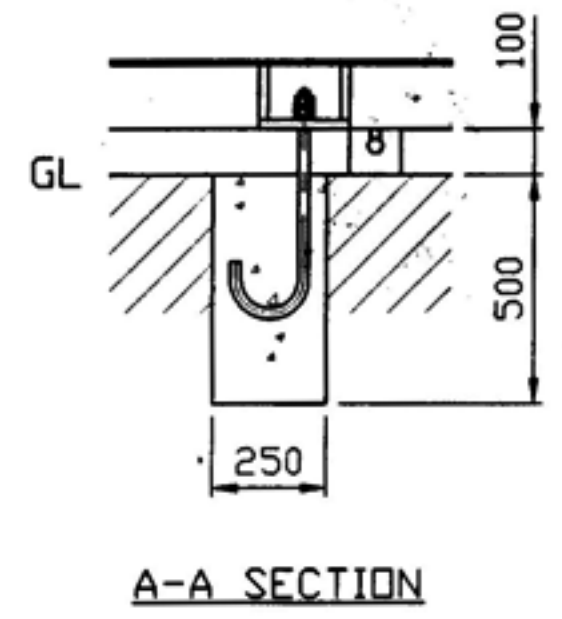
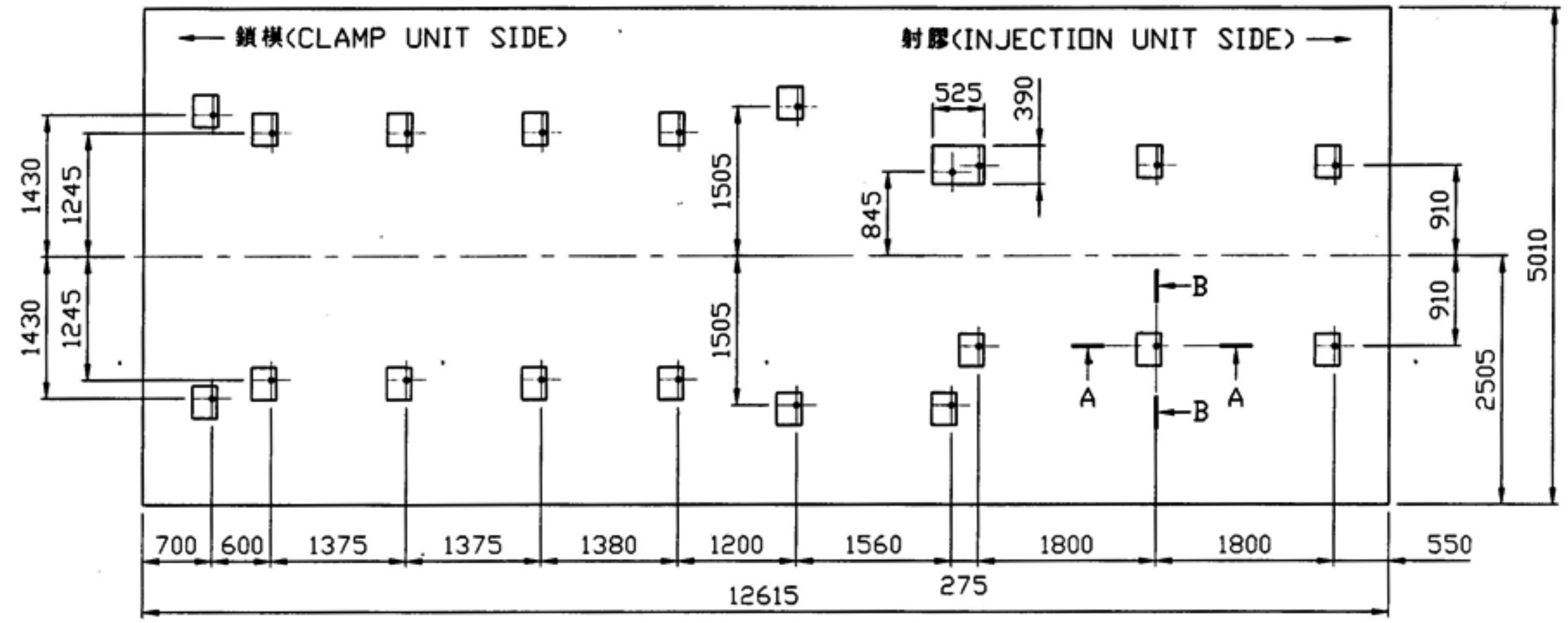
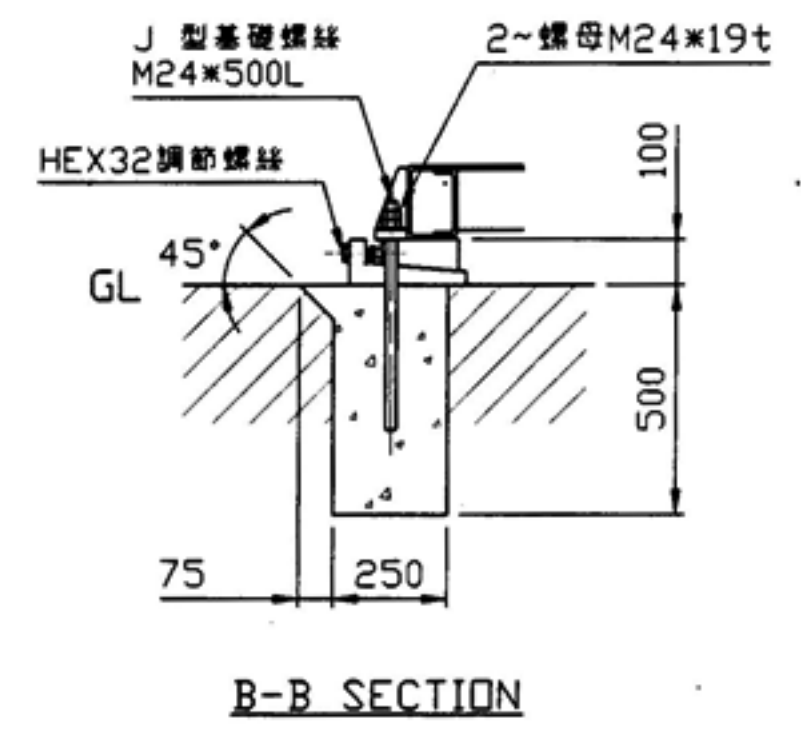
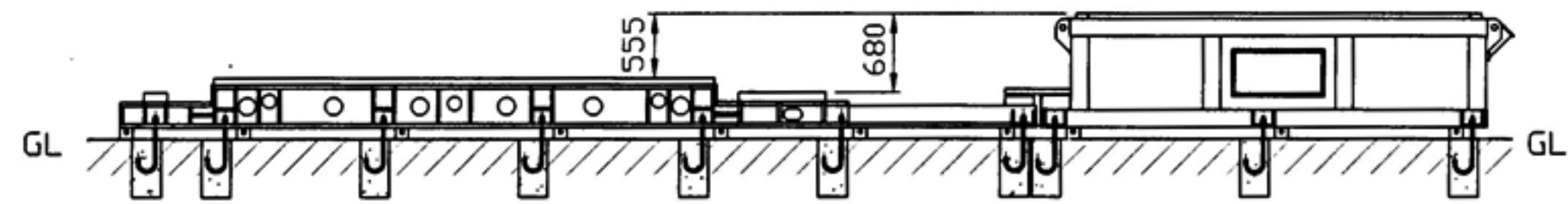


背面(BACK SIDE)



操作側(OPERATION SIDE)



比例尺
0 550 (mm)

3.	③					圖號 DWG NO.	1800G0002	震雄機械廠股份有限公司 CHEN HSUNG MACHINERY CO.,LTD.			批APR.	陳平旭			
2.	②					名稱 TITLE	SM1800地基圖	重量 MATL WIGHT	KG	數量 Q'TY	1	版本 VERSION	1	檢CHK.	陳平旭
1.	①					材料編號 MAT'L NO.	*	材料規格 SPEC.				頁次 PAGE	1/1	設DGR.	陳平旭
配件用量規格 PARTS SPECIFICATION AND QTY.		設變 MARK NO	更改原因 MODIFY DESCRIPTION OR E.C.NO.	設變者 CHK.	審核 APR.	日期 DATE.	一般公差 COMMON TOL.	*	日期 DATE.	11.09.2009	投影 VIEW	繪DRF.	陳平旭		