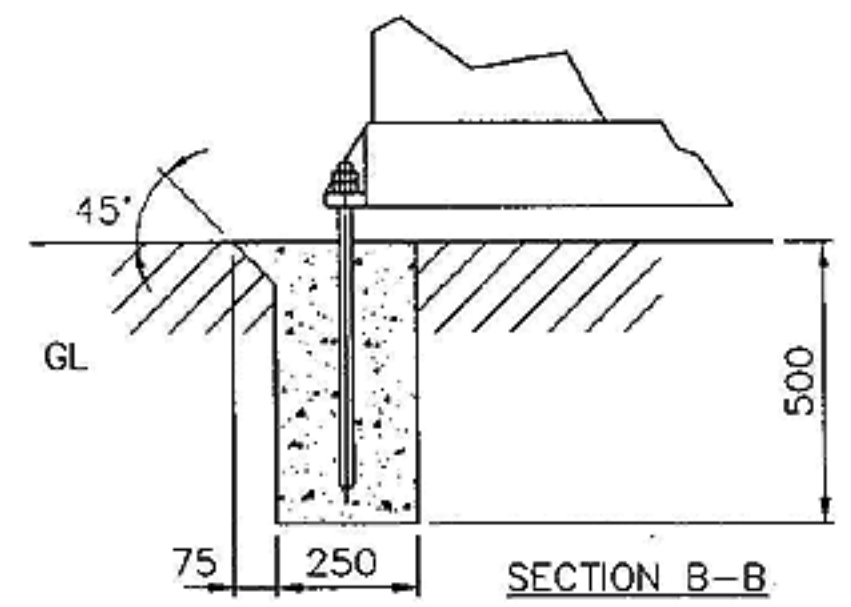
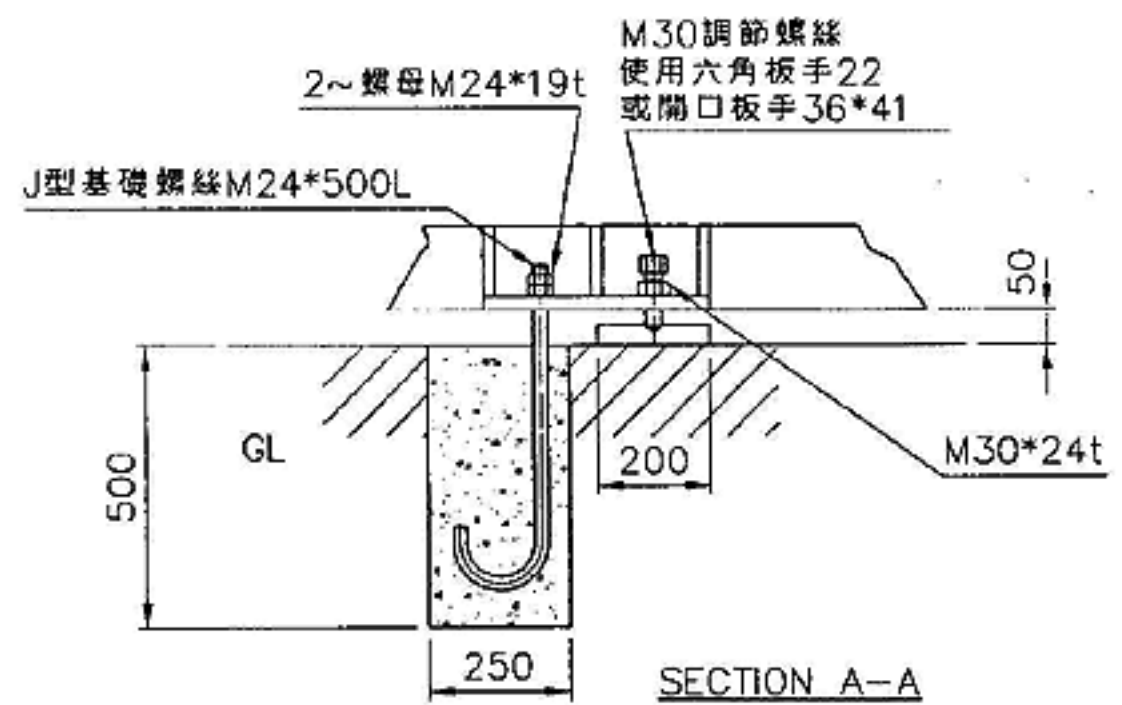
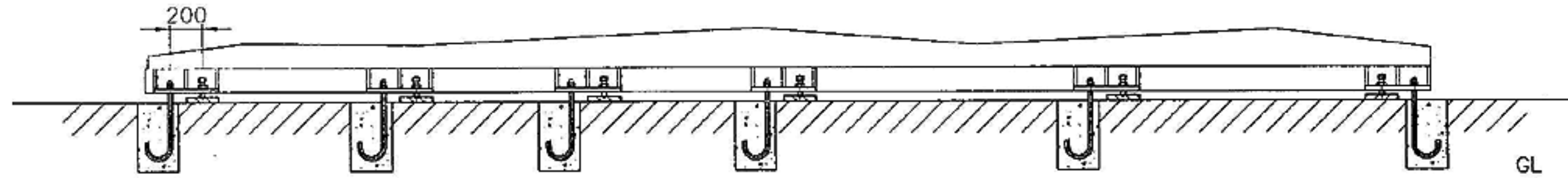
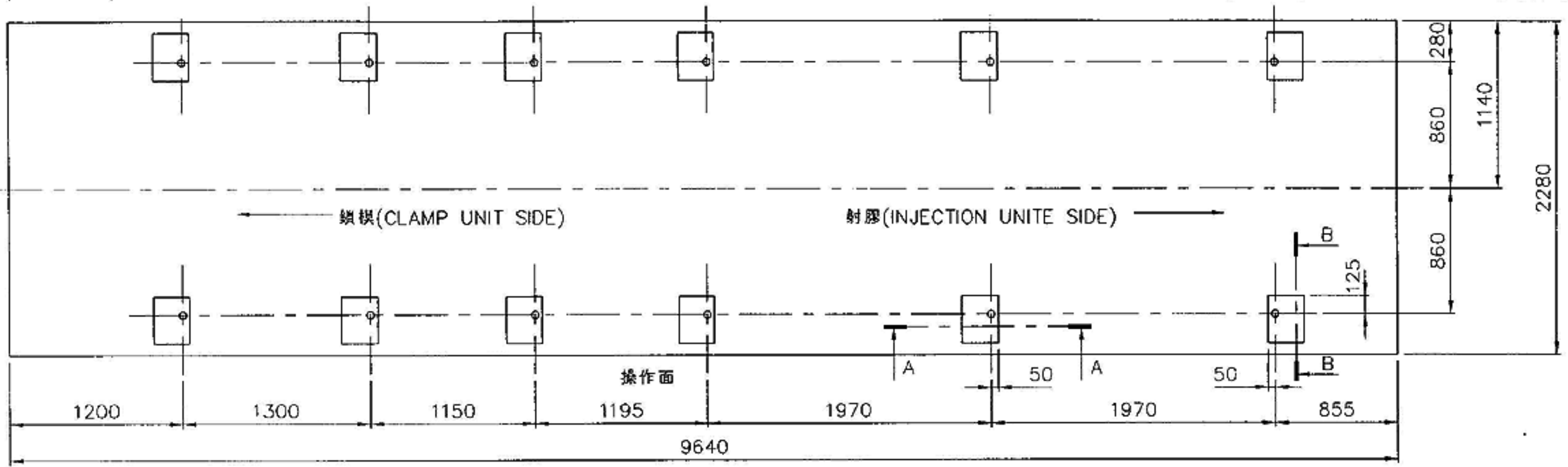


— (—)

背面



比例尺
0 300 (mm)

3.						圖號 DWG NO.	0550G0001	名稱 TITLE	SM550地基圖	用量 Q'TY	版本 VERSION	1	批 CHK.	許俊傑
2.						料號 MAT'L NO.		規格 SPEC.			頁次 PAGE	1/1	檢 CHK.	許俊傑
1.						一般公差 COMMON TOL.		日期 DATE	11/16/1998		投影		繪 DRF.	許俊傑
配件用量規格 PARTS SPECIFICATION AND QTY.		設變 MARK NO.	更改項目 MODIFY DESCRIPTION OR E.C.NO.	設變者 CHK	審核 APR	日期 DATE								