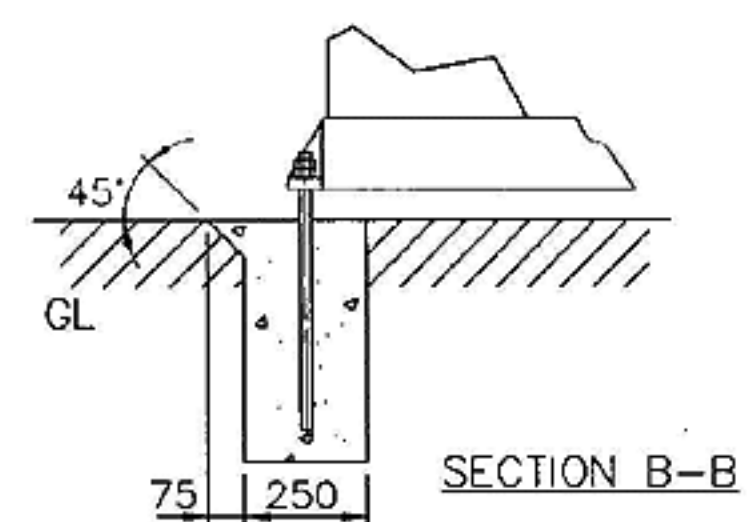
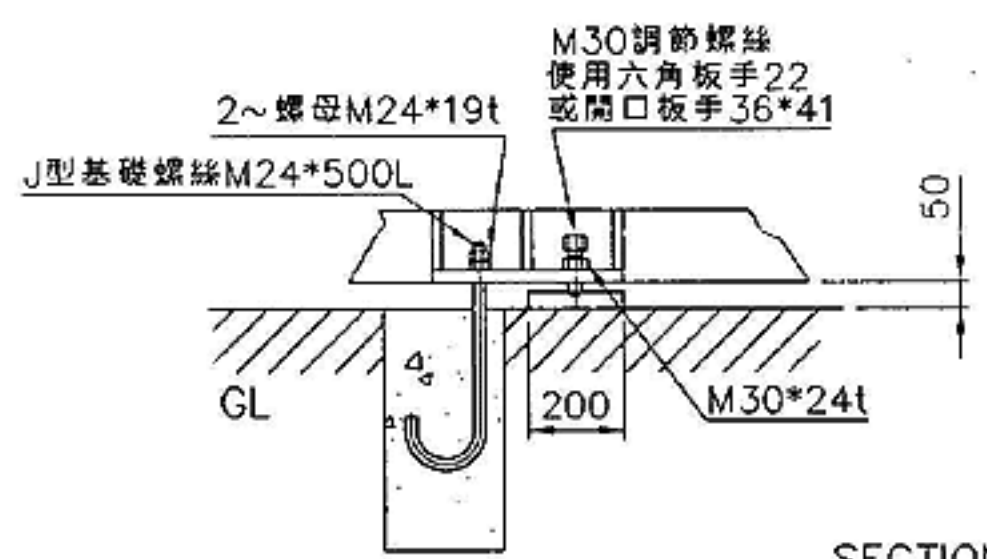
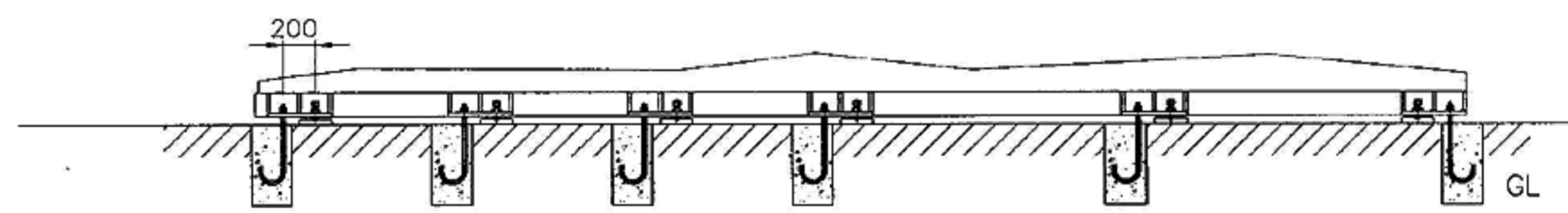
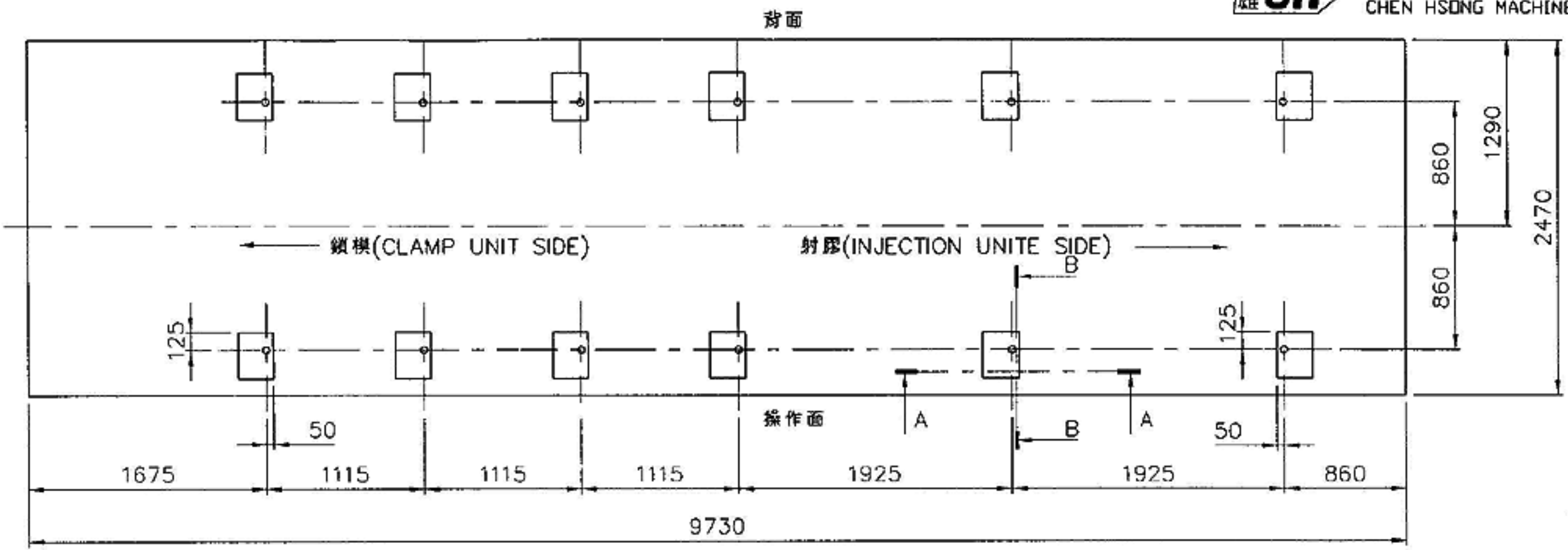


— (—)



比例尺
1 (mm)
0 10

| | | | | | | | | | | | | | | | |
|----|--|----------------|---------------------------------------|------------|-----------|-----------------|---------------------|-------------|------------|------------|--|---------------|-----|-----------|--|
| 3. | | | | | | 圖號 DWG NO. | 0650G0001 | 名稱 TITLE | SM650地基圖 | 用量 Q'TY | | 版本 VERSION | 1 | 批 APR. | |
| 2. | | | | | | 料號 MAT'L NO. | | 規格 SPEC. | | | | 頁次 PAGE | 1/1 | 檢 CHK. | |
| 1. | 配件用量規格 PARTS SPECIFICATION AND QTY. | 設變 MARK NO. | 更改項目 MODIFY DESCRIPTION OR E.C.NO. | 設變者 CHK | 審核 APR | 日期 DATE | 一般公差 COMMON TOL. | 日期 DATE | 11/17/1998 | | | 投影 DRF. | | | |