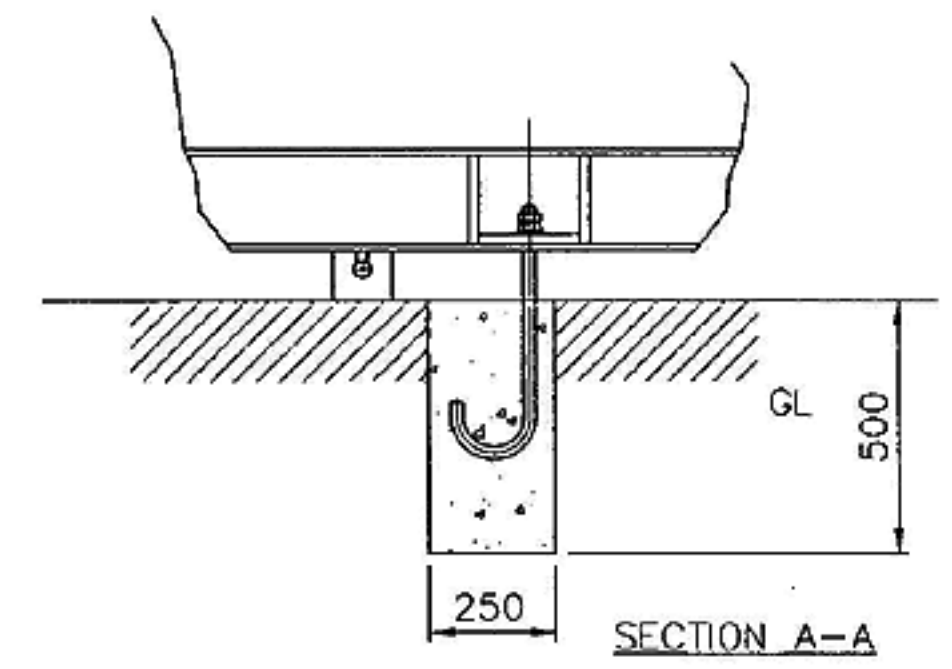
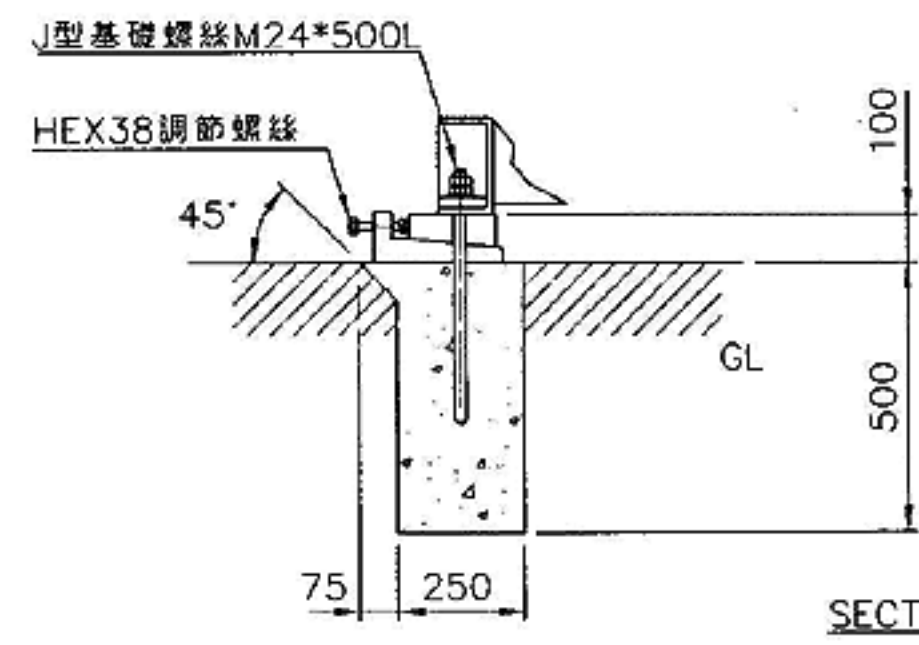
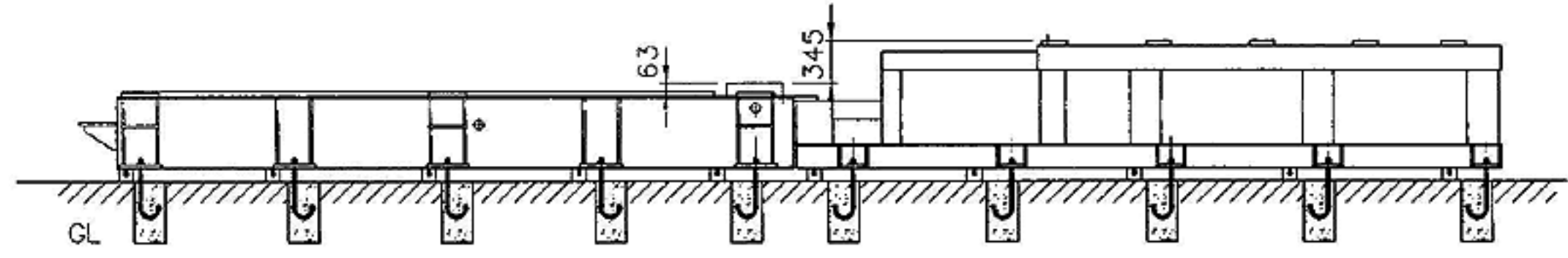
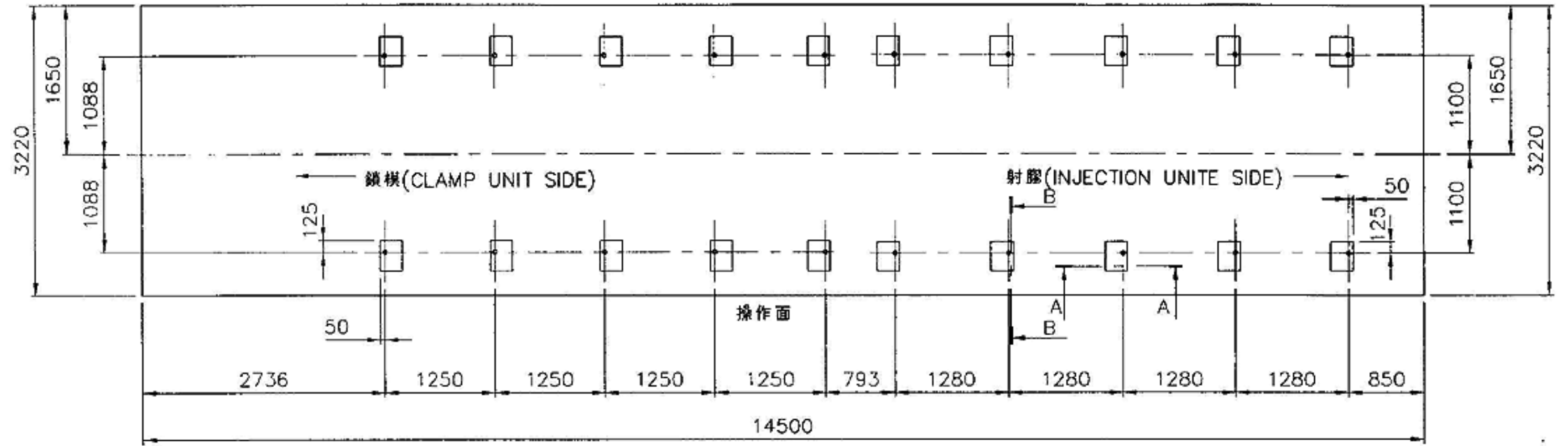


背面



比例尺
0 10 (mm)

3.						圖號 DWG NO.	1250G0001	名稱 TITLE	SM1250地基圖	用量 Q'TY		版本 VERSION	1	批 APR.	許俊傑
2.						料號 MATL NO.		規格 SPEC.				頁次 PAGE	1/1	檢 CHK.	陳海龍
1.	配件用量規格 PARTS SPECIFICATION AND QTY.	設變 MARK NO.	更改項目 MODIFY DESCRIPTION OR E.C.NO.	設變者 CHK.	審核 APR.	日期 DATE	一般公差 COMMON TOL.	日期 DATE	11/18/1998			投影		繪 DRF.	許俊傑