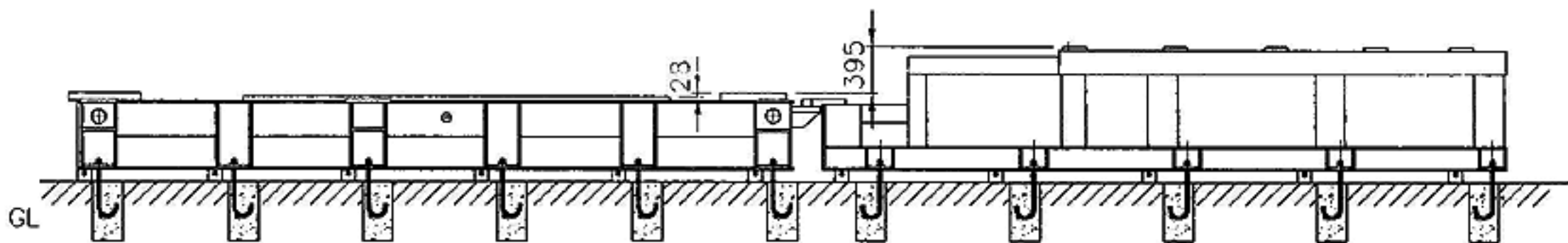
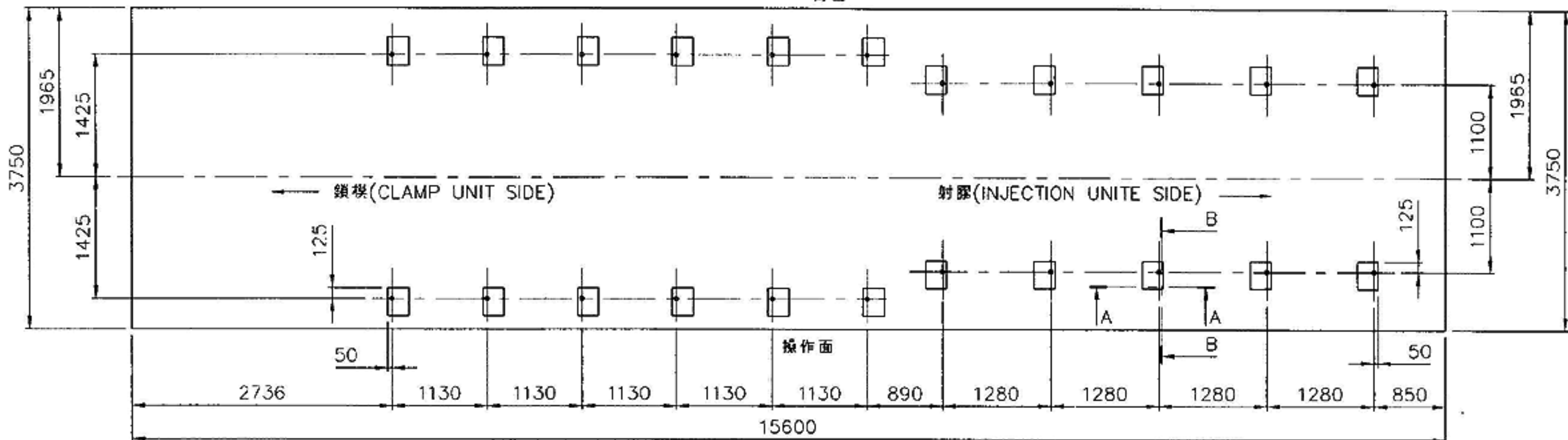


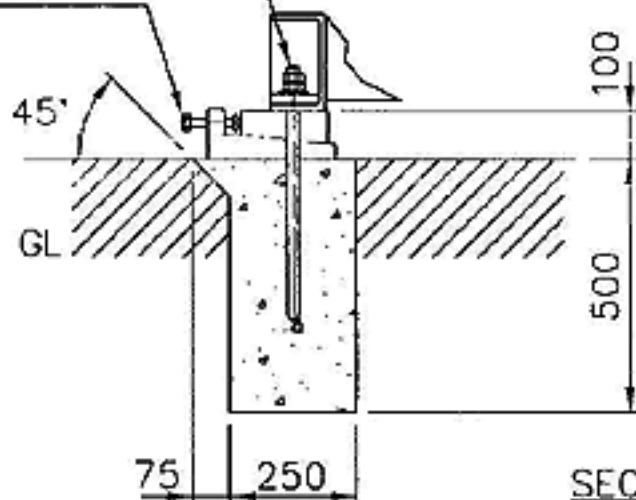


背面

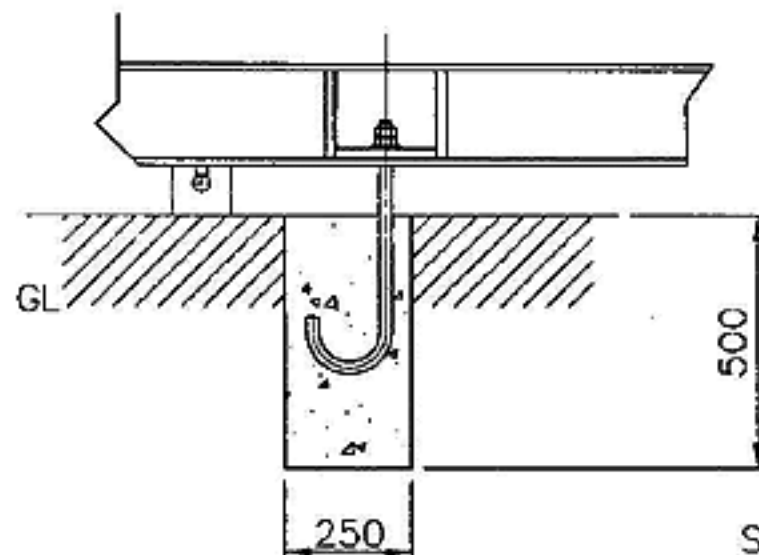


J型基礎螺絲M24*500L

HEX38調節螺絲



SECTION B-B



SECTION A-A

比例尺

0 500 (mm)

3.						圖號 DWG NO.	1600G0001	名稱 TITLE	SM1600地基圖	用量 Q'TY		版本 VERSION	1	批APR.	許俊傑
2.						料號 MATL NO.		規格 SPEC.				頁次 PAGE	1/1	檢CHK.	陳朝龍
1.						一般公差 COMMON TOL.		日期 DATE	11/18/1998			投影	DRF.	許俊傑	
配件用量規格 PARTS SPECIFICATION AND QTY.		設變 MARK NO.	更改 MODIFY DESCRIPTION OR E.C.NO.	項目 CHK	設變者 CHK	審核 APR	日期 DATE								