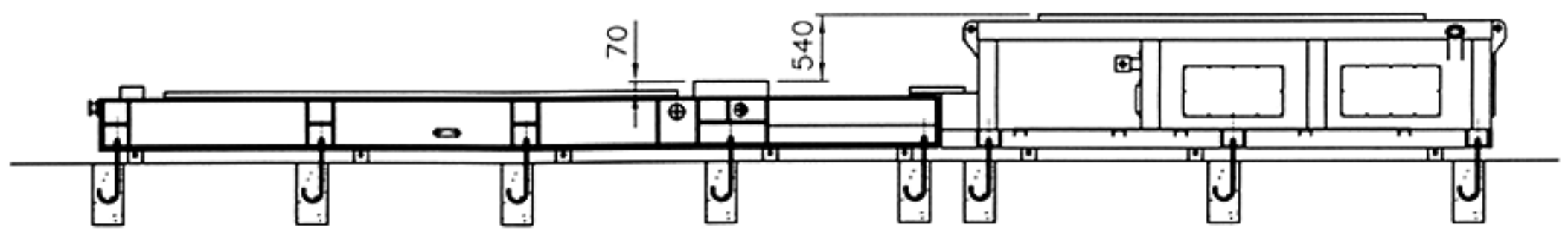
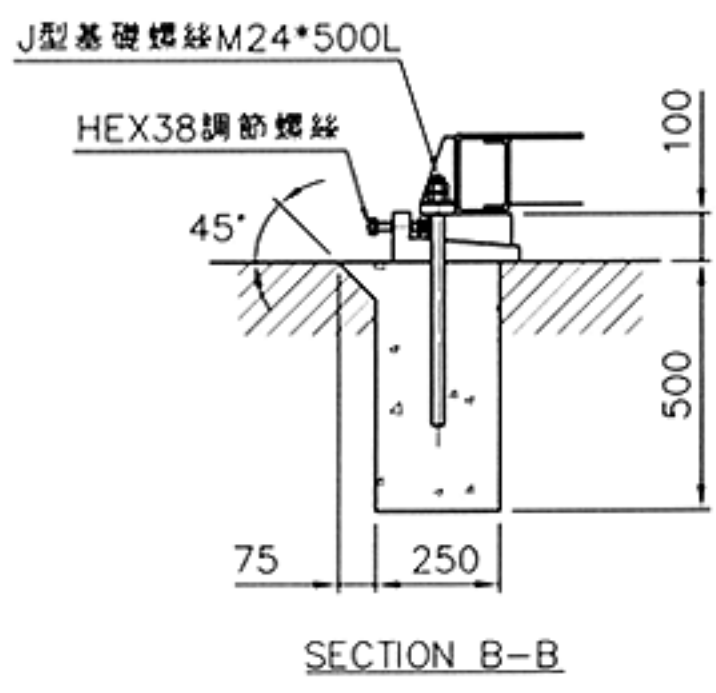
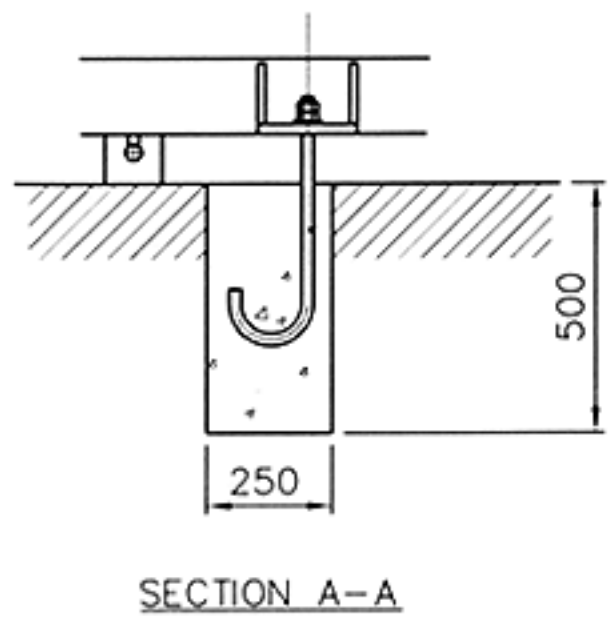
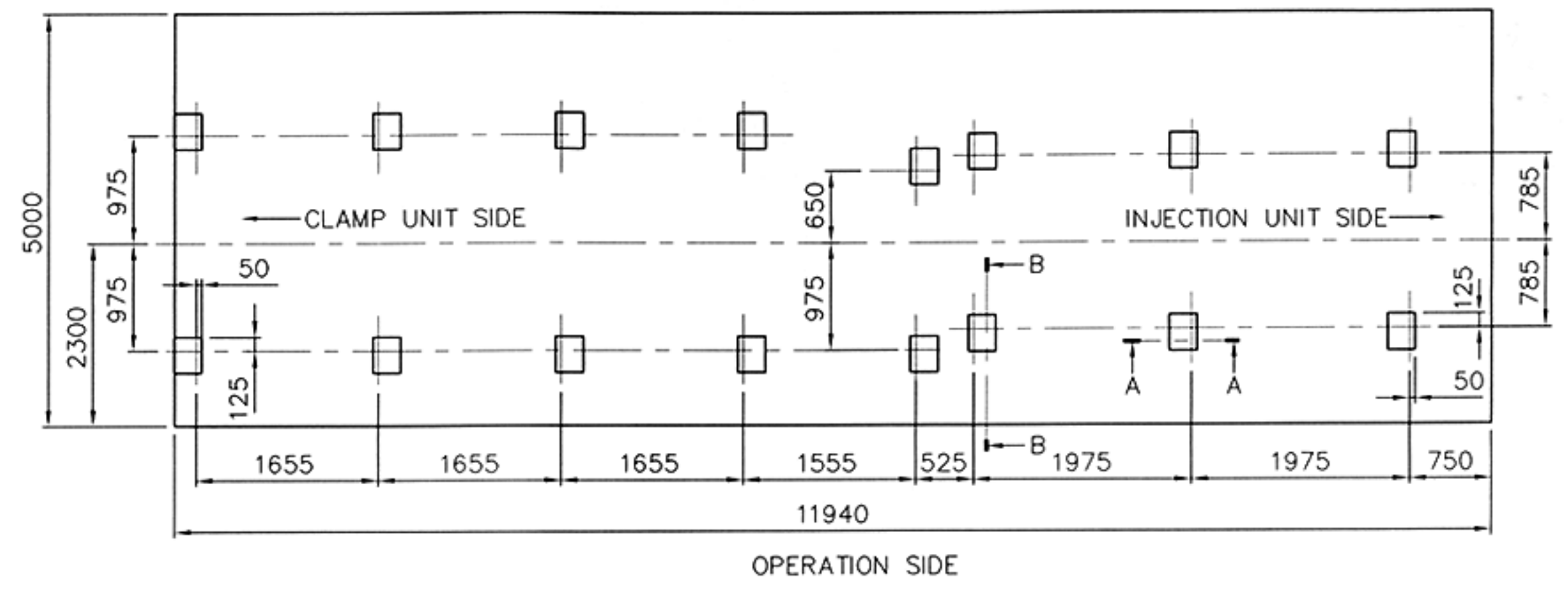


(---)

BACK SIDE



註: 二板滑腳靠位式 青島海信 比例尺 1:1 (mm)

3.	3					圖號 DWG NO.	1500G9491	展雄機械廠股份有限公司 CHEN HSONG MACHINERY CO., LTD.			批APR.	
2.	2					名稱 TITLE	SM1500V地基圖	重量 MATL WIGHT	KG	數量 Q'TY	* 版本 1	檢CHK.
1.	1					材料編號 MATL NO.	*	材料規格 SPEC.	*	頁次 PAGE	1/1	設DGR.
配件用量規格 PARTS SPECIFICATION AND QTY.		設變 MARK NO	更改原因 MODIFY DESCRIPTION OR E.C.NO.	設變者 CHK.	審核 APR.	日期 DATE.	一般公差 COMMON TOL.	*	日期 DATE.	29.09..2009	投 VIEW	繪DRF.