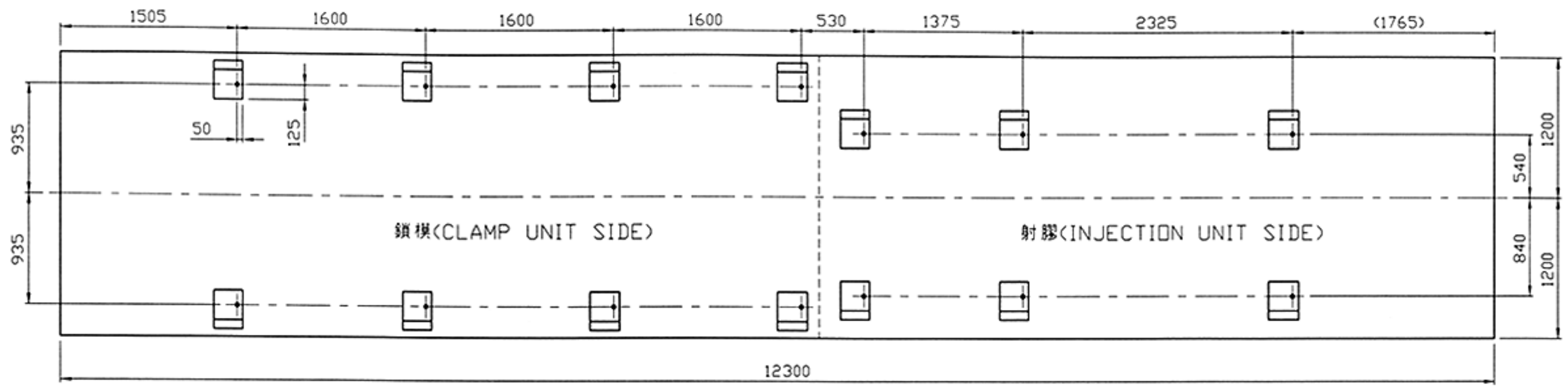
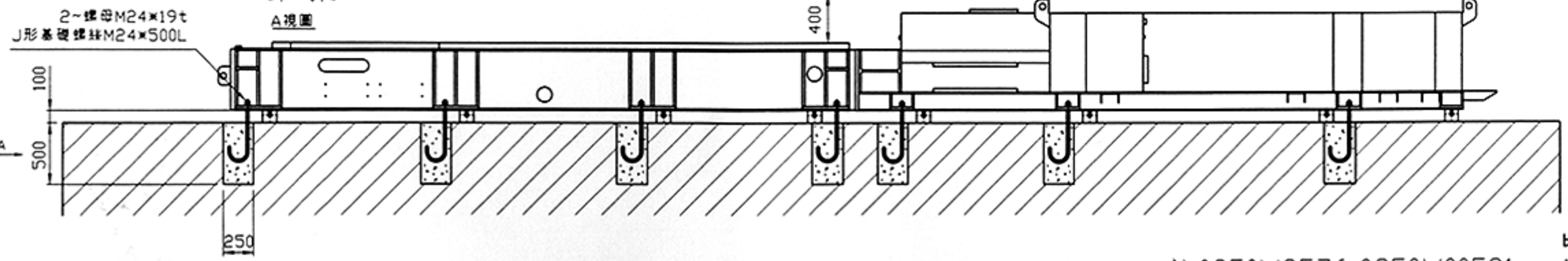
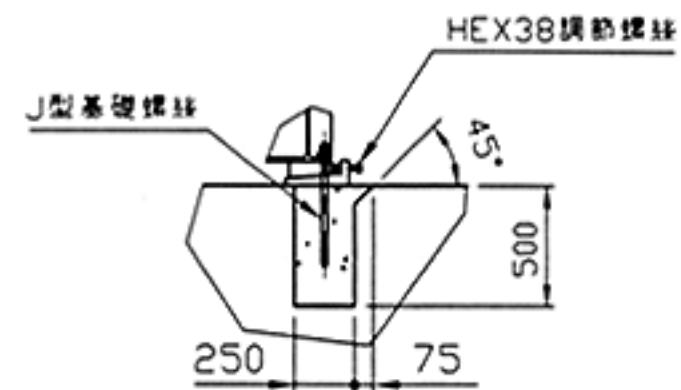


( — — )

背面(BACK SIDE)



操作側(OPERATION SIDE)



註:0850W9576,0850W00531

比例尺  
0 (mm)

3.						圖號 DWG NO.	0850G0002	展雄機械廠股份有限公司 CHEN HSONG MACHINERY CO., LTD.			批APR.				
2.						名稱 TITLE	SM850V地基圖	重量 MATL WIGHT	×	用量 QTY	1	版本 VERSION	2	檢CHK.	
1.						材料編號 MATL NO.	×	材料規格 SPEC.	×	頁次 PAGE	1/1	設DGR.			
配件用量規格 PARTS SPECIFICATION AND QTY.		設變 MARK NO.	更改項目 MODIFY DESCRIPTION OR E.C.NO.	設變者 CHK	審核 APR	日期 DATE	一般公差 COMMON TOL.	×	日期 DATE	08.10.2009	投影 VIEW		繪DRF.		